



# Web Sensors

Monitoring temperature, vlažnosti, atm. pritiska i CO<sub>2</sub> preko mreže

<b>Temperature</b> <b>8.5°C</b> alarm none <small>min: -11.2°C max: 8.8°C</small>	<b>Relative humid</b> <b>23.0%RH</b> alarm low <small>min: 20.6%RH max: 98.2%RH</small>
<b>Dew point</b> <b>-11.3°C</b> alarm low <small>min: -14.6°C max: 1.7°C</small>	<b>Atmospheric pressure</b> <b>1019.4hPa</b> alarm high <small>min: 1001.1hPa max: 1037.5hPa</small>
Settings *	About ?

Copyright © 2013, Comet system s.r.o. All rights reserved.



- Web Senzori temperature, vlažnosti, atmosferskog pritiska i CO<sub>2</sub> sa dva binarna ulaza i rele izlazima
- izuzetan kvalitet, tačnost i stabilnost senzora
- Mjerenje vrijednosti temperature okoline i relativne vlažnosti
- Kalibracija senzora popraćena certifikatom EN ISO/IEC 17025





# Namjena

Ovih dana je velika potražnja za on-line nadzor i neprekidnu evidenciju različitih tipova vrijednosti. Sa veoma brzim razvojem informacionih tehnologija, sve je lakše i lakše spojiti različite vrste monitoring uređaja direktno preko mreže, i na mjesta gdje to prije nije bilo moguće. Ako vaša mreža ima direktno izlaz na internet, tada svi prikupljeni podaci se mogu prosljediti gdje god želite i bilo gdje u svijetu i to besplatno. Ovako visoki zahtjevi se mogu lako realizirati preko naših web senzora i senzora sa mrežnim izlazom koji vam mogu osigurati dugoročnu pouzdanost, stabilne parametre uz vrlo laku instalaciju i korištenje. Uređaji se mogu zaštititi od gubitka podataka nakon nestanka energije. Naravno PoE (napajanje preko mreže) je opcija u zavisnosti od uređaja.

Kontinuirano praćenje ključnih parametara poput temperature i relativne vlažnosti može se vrlo jednostavno pratiti uz pomoć Web Senzora. Ova proizvodna linija sastoji se od senzora za mjerenje temperature, relativne vlažnosti, CO<sub>2</sub> koncentracije, atmosferskog pritiska, i 4-20mA signala. Većina senzora su opremljene sa LCD displejom i mogu se jednostavno ugraditi u postojeće mrežne infrastrukture.

Web Senzori procjenjuju izmjerene vrijednosti i u slučaju prekoračenja alarmne granice, uređaj će poslati e-mail na postavljene adrese, ova opcija osigurava da ste uvijek informirani o uvjetima u svojim uredima, server sobama, skladištima i tvornicama, ili na bilo kojem drugom mjestu gdje želite da pratite izmjerene vrijednosti.

Direktnim povezivanjem na računarsku mrežu termometar ili mjerač vlage može biti integrisan u sisteme kontrole različitih proizvođača sa protokolom: SNMP, MODBUS TCP, SOAP, syslog. Naravno podržani su mnogi drugi formati kao što su XML i drugi

## Namjena Web Senzora:

- » Server sobe
- » Uredi i stambene jedinice
- » Upravljanje zgradama
- » Skladištenje hrane i lijekova
- » Muzeji i Galerije
- » Tehnološki procesi i proizvodnja
- » Industrija

## Obračunske jedinice:

- Temperatura rosišta (°C or °F)
- Apsolutna vlažnost (g/m<sup>3</sup>)
- Specifična vlažnost (g/kg)
- Omjer mješanja (g/kg)
- Specifična entalpija (kJ/kg)

## Vrijednosti



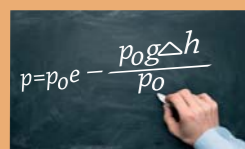
### Temperatura

Temperatura mjerena RTD senzorom Pt1000/3850 ppm koji se mogu integrisati u kučište sonde, ili extenzijom na razne dužine kabla. Izmjerene temperature mogu biti prikazane u °C ili °F, zavisno o postavkama u samom uređaju.



### Relativna vlažnost

State-of-the-art kapacitivni polymer senzor osigurava izvrsnu dugoročnu stabilnost kalibracije, zaštitu od vode i kondenzacije. Mjerače je moguće monitorati zidno i imaju mogućnost cijevnog montiranja.



### Atmosferski pritisak

Mjerač za mjerenje atmosferskog pritiska je opremljen apsolutnim Senzorom pritiska visoke tačnosti koji osigurava izvrsnu dugoročnu stabilnost. Displej prikazuje vrijednosti izlaza koje se mogu prikazati kao: hPa, kPa, mbar, mmHg, inHg, inH<sub>2</sub>O, PSI, oz/in<sup>2</sup>.



### Razina Ugljičnog dioksida-CO<sub>2</sub>

Mjerenje višestrukih tačaka CO<sub>2</sub> i procedurom regulacije temperature dovodi do odličnog CO<sub>2</sub> mjerenja, tačnost je zagarantovana preko cijelog temperaturnog raspona; Ovo je neophodno za kontrolu procesa i vanjsku primjenu. CO<sub>2</sub> Modul je vrlo otporan na onečišćenje i bez održavanja nudi nesmetan rad i izvanredan dugoročnu stabilnost.



### Napajanje - mA

Prijenos napajanja 0-20 mA (4-20 mA) na Ethernet mrežu. Ethernet mreža smanjuje troškove instalacije i ubrzava implementaciju.



### Binarni ulazi

Odabrani uređaji imaju i do tri binarna ulaza za povezivanje detektora dima, staklo senzori, kontakt senzori itd. Beznaponski kontakt, open collector ili two-state napojni signal može biti spojen.

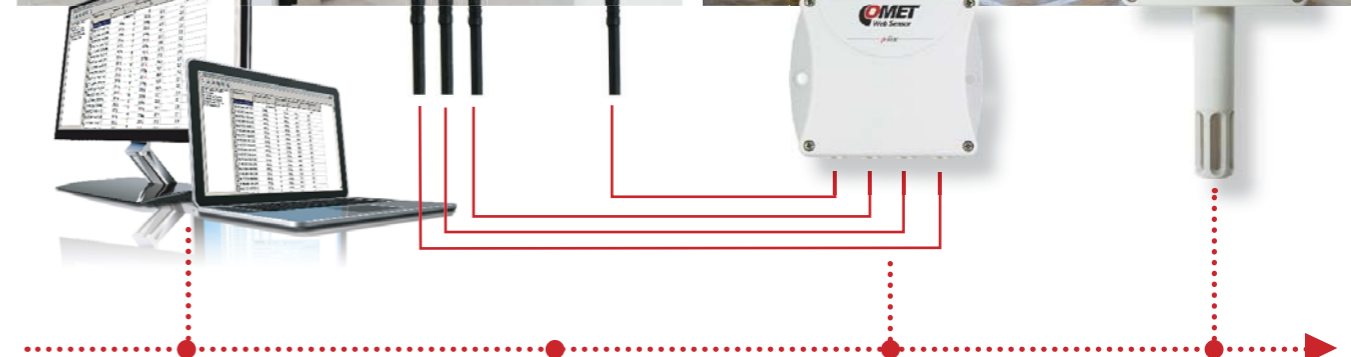
## Farmacija i Laboratorije

Praćenje područja i mjesta za skladištenje lijekova na temperaturama i do - 200 ° C.



## Tehnološki procesi i proizvodnja

Praćenje uvjeta skladištenja i proizvodnih procesa u temperaturnom rasponu od - 200 ° C do + 600 ° C.



## Server sobe

Praćenje stanja u Data centrima te u 19" ormarima, uključujući otkrivanje stanja poplava, otvaranje/zatvaranje vrata (prozora), senzora pokreta i dima itd...



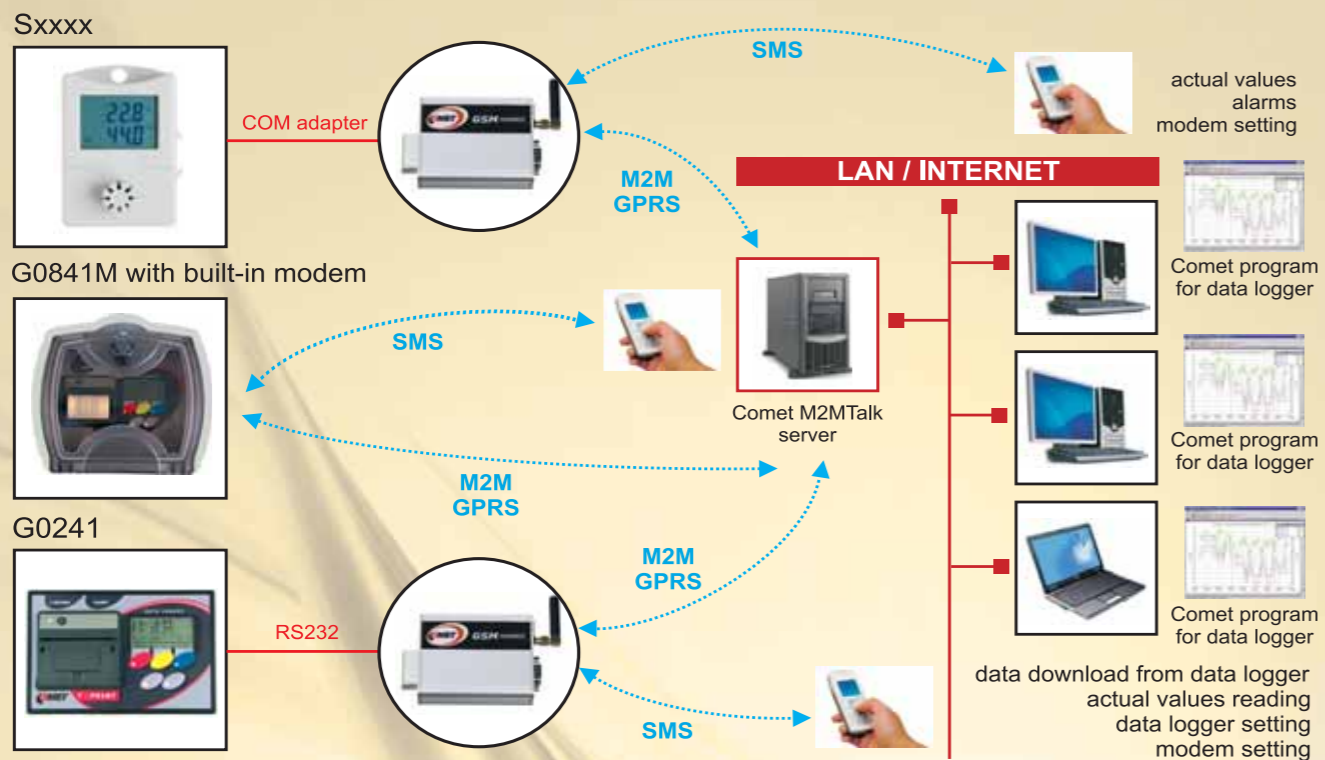
## Prehrambena industrija

Praćenje kritičnih tačaka u odnosu na HACCP sisteme s mogućnošću neposredne pripravnosti nepredviđenih događaja koji bi mogli dovesti do devalvacije robe.





# Wi-Fi preko GSM-a sa loganjem



## KIT - GSM - L for Sxxxx, Rxxxx loggers

- LP040 - GSM/GPRS modem
- MP009/1 - Antenna 3dB for modem
- A1940 - AC/DC adapter for modem
- LP002 - COM adapter
- QMS2901 - cable for modem setting

## KIT - GSM - G for G0241 temperature recorder

- LP040 - GSM/GPRS modem
- MP009/1 - Antenna 3dB for modem
- LP010 - set of power cable and RS232 cable for GPRS modem connection to G0241 recorder
- QMS2901 - cable for modem setting
- MD036 - self adhesive Dual Lock for modem easy installation



# Rješenja snimanja Temperatura prilikom transporta



• Snimanje temperature • Ispis • Zvučna i optička signalizacija • Kalibracija senzora popraćena certifikatom • HACCP • TÜV SÜD certified





## SNIMAČI TEMPERATURE SA UGRAĐENIM PRINTEROM

TÜV SÜD certificirani u skladu s EN 12830, klase 1 i EN 13486, klasa 1. za prijevoz hrane

## SNIMAČI TEMPERATURE BEZ UGRAĐENOG PRINTERA

TÜV SÜD certificirani u skladu s EN 12830, klase 1 i EN 13486, klasa 1. za prijevoz hrane

- » sadrži certifikat kalibracije sa naznačenom meteorološkom pratnjom etalona koji su bazirani na zahtjevima EN ISO/IEC 17025 standarda
- » dizajnirani za eksternu instalaciju na polu-prikolicama (modeli G0841, G0841W) i za instalaciju u vozačku kabinu (modeli G0221E, G0241)
- » 15 raspoloživih jezika
- » snimanje sa jednog ili dva temperaturna senzora
- » RS232 veza za GSM modemska konekciju - G0841, G0841W i G0241 modeli
- » prilagodljiv numerički i grafički ispis
- » ispis prilikom dostave, u toku putovanja te ispis za period od više dana
- » brzo printanje na uobičajeni 57mm termo papir na 10m rolnu
- » otprilike 3400 linija ispisa po jednoj rolnirol
- » veliki ekran s grafičkim prikazom i pozadinskim osvjetljenjem
- » indikacija povišene temperate LED i zvučnim prikazom
- » prikaz trenutne ili prosječne vrijednosti
- » USB interfejs za preuzimanje podataka na računar
- » izračunata prosječna temperatura farmaceutske robe za pohranu na računar
- » dva senzora za snimanje događaja - otvaranje vrata, rad frižidera - G0841, G0841W i G0241 modeli
- » bez potrebe za snimanjem podataka- memorija od 1MB je dovoljna da čuva podatke i do 5 godina
- » uređaj se napaja preko auto utičnice (9 do 32 V)
- » kada je uređaj instalisan, on konstantno mjeri temperaturu i događaje. Time je isključena mogućnost da vozač zaboravi upaliti uređaj

	G0221E	G0241	G0841	G0841W	G0841M	G0841MW
Raspon temperaturnog mjerenja	-90 do +260°C					
Radna temperatura okruženja	-30 do +65°C					
Radna temperatura okruženja: printera:	-20 to +50°C					
Kompatibilne temp. sonde:	sa Pt1000 senzor max.dužina kabla 20 metara					
Tačnost bez temp. sonde:	±0.2°C					
Odstupanja	0.1°C					
Interval logiranja:	korisnički definisano od 1 minute do 60 minuta					
Kapacitet memorije:	1MB - 172 032 zapisa iz jedne sonde, 102 400 zapisa iz dvije sonde					
Spajanje na poluprikolicu	x	x	✓	✓	✓	✓
Mjerenje signala	2xT	2xT + 2xcontact	2xT + 2xcontact	2xT + 2xcontact	2xT + 2xcontact	2xT + 2xcontact
Izlaz za GPRS modem	x	✓	✓	✓	x	x
GPRS modem	x	x	x	x	✓	✓
Bežična alarmna jedinica za vozačevu kabinu	x	x	x	✓	x	✓
Napajanje:	9 do 32Vdc, Zaštita+internal Lithium baterija					
Potrošnja tokom ispisa:	približno 8 W					
Potrošnja dok miruje:	približno 0.1 W			približno 0.2W		
Dimenzije bez dodatne opreme i konektora (mm)	175 x 124 x 51			250 x 242 x 110		
Težina (gr):	370			1650		
Zaštita:	IP20			IP65		



Android Downloader Application for COMET Data Loggers



- » sadrži certifikat kalibracije sa naznačenom meteorološkom pratnjom etalona koji su bazirani na zahtjevima EN ISO/IEC 17025 standarda
- » standardni temperaturni senzor je Pt1000 - interni ili eksterni (do 20 metara dužine)
- » robustno vodonepropusno kućište, jednostavna instalacija, mogućnost zaključavanja
- » mali potrošač - životni vijek baterije i do 7 godina, indikacija preostalog životnog vijeka baterija, jednostavna zamjena baterije
- » višestruka mogućnost povezivanja na računar - USB, RS232, Ethernet, GSM modem
- » stalna konekcija prema računaru, podatke je moguće preuzeti i prilikom rada uređaja
- » modeli S0841, S0842 omogućavaju da se kombinira mjerenje temperature zajedno sa podacima o kontaktu - npr. kontakt vrata
- » alarm s dva nivoa je omogućen za svaki kanal, alarm je prikazan blinkanjem vrijednosti na LCDu ili putem LED dioda

	* R0110	S0110	S0111	S0121	S0122	S0141	S0841	S0842
Mjerenje signala	1xT - int	1xT - int	1xT - ext	2xT - ext	2xT - int/ext	4xT - ext	2xT - ext + 2xcontact	3xT - ext + 1xcontact
Radna temp	-40 do +80°C		-30 do +70°C					
Tačnost Pt1000 ulaza bez sonde:	±0.2°C od -50 do +100°C; ±0.2% od +100 do +260°C; ±0.4% od -90 do -50°C							
Odstupanja:	0.1°C							
Stvarno vrijeme:	godina, prijestupna godina, mjesec, dan, sat, minute, sek							
Interval logiranja:	od 10s do 24h							
LCD displej osvježenje i status alarma:	svakih 10 s							
Ukupni kapacitet memorije:	32000 u ne ciklusnom modu							
Dostupni modovi:	<b>ne ciklusni</b> - logiranje prestaje nakon što je memorija popunjena <b>ciklusni</b> - nakon što je memorija popunjena novi logovi se zapisuju preko najstarijih							
Dimenzije bez opreme:	93x64x26mm	93x64x29mm						
Napajanje:	Lithium baterija 3.6V, size AA							
Radni vijek baterije:	7 years	6 years			5 years			
Zaštita:	IP67 -zaštita od utjecaja privremenog uranjanja u vodu							

\* Bez displeja





**Upravljanje zgradama** Trebate kvalitetne i pouzdane komponente. Naši senzori koji mjere temperaturu, vlažnost atmosferski pritisak i CO2 saštativni su dio vodećih industrijskih rješenja

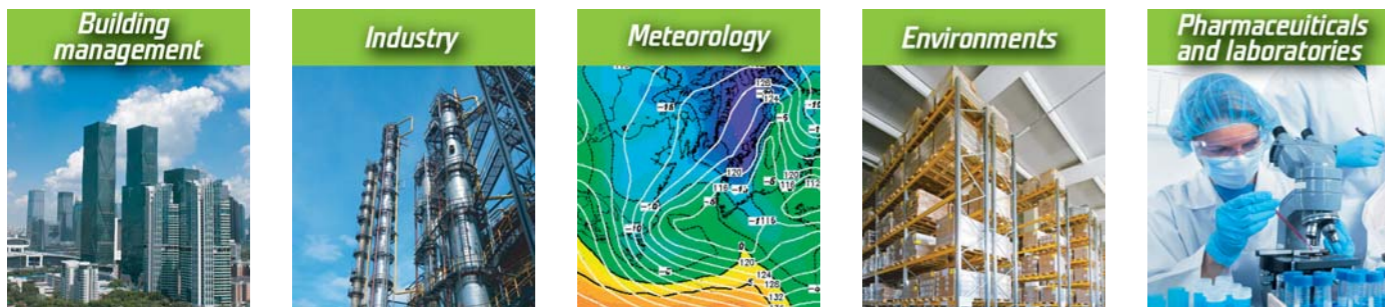
**Procesi u industriji** koji zavise od kapitalnih zahtjeva. Natjecanje na cijelom tržišti i dalji rast stvara dodatni pritisak na cijene. Naša kompanija ima dobar uvid u ovu situaciju i na taj način pruža vrlo pouzdan i precizan proizvod sa vrlo konkurentnim cijenama

**Meteorologija** je nauka o atmosferi, ova nauka je veoma bitna u mnogim sferama ljudskog djelovanja. Na primjer: Prijevoz, poljoprivreda i vojska imaju potrebu za osjetljivim i tačnim komponentama sa velikim dinamičkim rasponom koji su vrlo stabilni tokom vremena. COMET senzori ispunjavaju ove uslove. Naši senzori uz zaštitu od zračenja mogu poslužiti kao osnova za dugoročno rješenje za meteorološke stanice za praćenje klime i kvalitetu zraka.

**U prehrambenoj industriji, supermarketi i slično** Gdje postoji potreba za praćenje kritičnih tački kao što su sistemi HACCP. COMET senzori i sonde mogu se koristiti. Zajedno sa drugim COMET proizvodima kao što su monitoring sistemi MS6 i MS55D. Moguće je stvoriti sveobuhvatan sistem za prikupljanje, snimanje, analiziranje i dojavu (alarmiranje).

**Zdravstvo i Laboratorije** karakterizira sterilnim sredinama. COMET senzori mogu dobro poslužiti i u ovim zahtjevnim sredinama. Širok spektar primjene sa naglaskom na praćenje temperature CO2 i druge važne parametre u kontekstu GLP i GMP propisa.

**Potencijalno eksplozivna područja** nisu prikladna za uobičajene senzore. Posebne vrste uređaja serije T311x u skladu sa zahtjevima ATEX direktive za upotrebu u potencijalno eksplozivnim okruženjima (zona 2)



## Vrijednosti



### Temperatura

Temperatura mjerena RTD senzorom Pt1000/3850 ppm koji se mogu integrisati u kućište sonde, ili extenzijom na razne dužine kablova. Izmjerene temperature mogu biti prikazane u °C ili °F, zavisno o postavkama u samom uređaju.



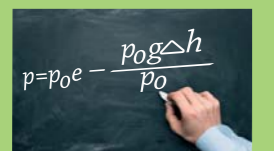
### Relativna vlažnost

State-of-the-art kapacitivni polymer senzor osigurava izvrsnu dugoročnu stabilnost kalibracije, zaštitu od vode i kondenzacije. Mjerače je moguće monitorirati zidno i imaju mogućnost cijevnog montiranja.



### Izračunate vrijednosti

Izmjerene vrijednosti se mogu konvertirati u druge vrijednosti - temperatura rosišta, apsolutna vlažnost, specifična vlažnost, omjer miješanja i specifična entalpija



### Atmosferski pritisak

Mjerač za mjerenje atmosferskog pritiska je opremljen apsolutnim senzorom pritiska visoke tačnosti koji osigurava izvrsnu dugoročnu stabilnost. Displej prikazuje vrijednosti izlaza koje se mogu prikazati kao: hPa, kPa, mbar, mmHg, inHg, inH2O, PSI, oz/in2.



### Razina ugljičnog dioksida-CO<sub>2</sub>

Mjerenje višestrukih tačaka CO<sub>2</sub> i procedurom regulacije temperature dovodi do odličnog CO<sub>2</sub> mjerenja, tačnost je zagarantovana preko cijelog temperaturnog raspona; Ovo je neophodno za kontrolu procesa i vanjsku primjenu. CO<sub>2</sub> Modul je vrlo otporan na onečišćenje i bez održavanja nudi nesmetan rad i izvanredan dugoročnu stabilnost.

Kompanija COMET sistemi proizvodi temperaturne senzore i odašiljače P serije sa fiksnim i nepromijenjivim rasponom temperature.

**Programirajući senzori T series nude više fleksibilnosti.** Uređaj ima mikroprocesor baznog strujnog kruga. Ovaj koncept omogućuje korisniku da odabere mjerni raspon svakog izlaza. Imaju mogućnost da postavite izračunate vrijednosti kao što su: Rosište, apsolutna vlažnost, specifična vlažnost, omjer miješanja i specifična entalpija. Sve ove opcije može programirati korisnik.

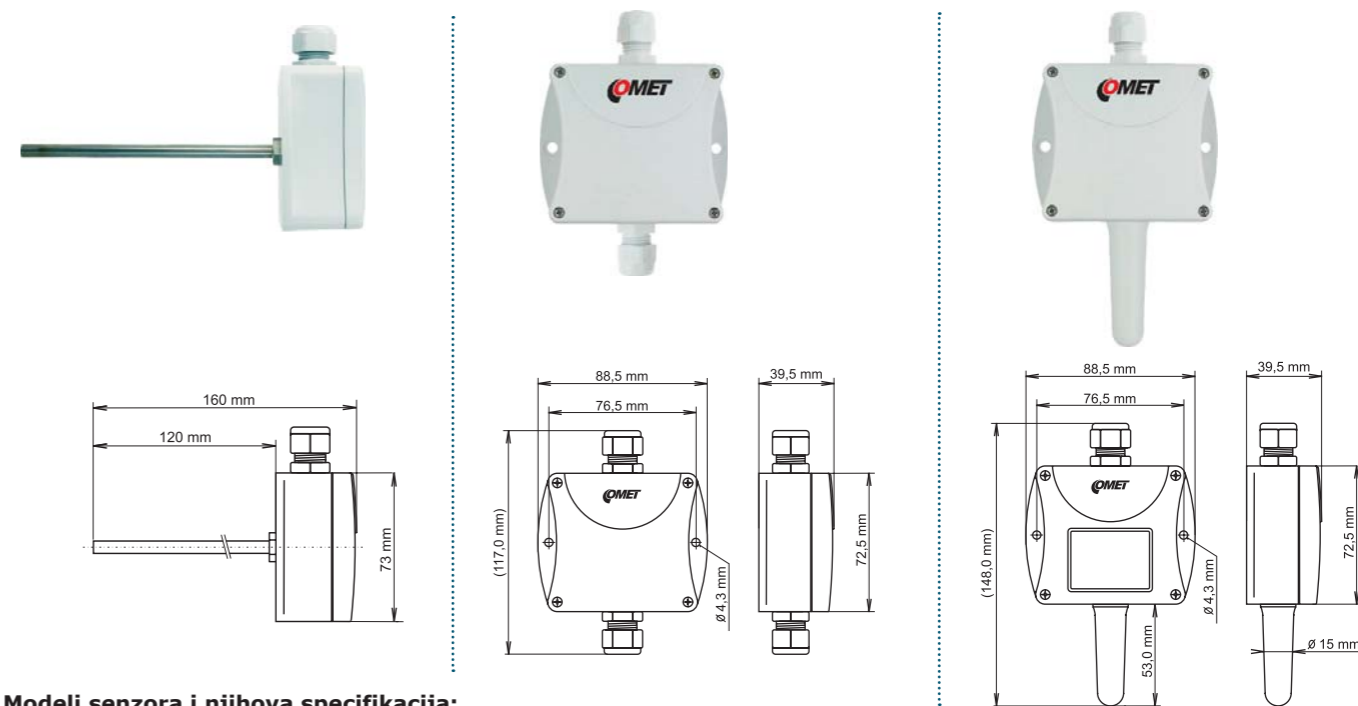
#### Osnova podjela senzora i sonde P i T serije:

- P** - Jeftini senzori i temperaturni odašiljači sa fiksnim mjernim rasponom
- T** - Programirajući odašiljači sa displejom
  - » Industrijski i unutrašnji dizajn
  - » Mogućnost voltaže ili strujnog izlaza
  - » Varijabilno mjerno područje
  - » Izračunate vrijednosti
  - » Dugoročna stabilnost senzora
  - » Opcije može programirati korisnik

## P Temperaturni senzori i odašiljači za RTD senzore Pt100 i Pt1000

Izlaz 4 – 20 mA

Sonda P0120 je dizajnirana za mjerenje temperature zraka, sonda P0132 za mjerenje temperature i može imati zaštitu od nehrđajućeg čelika (Kupuje se posebno). Odašiljač P41x1 bez temperaturnog senzora je dizajniran za konverziju signala RTD senzora Pt1000 (3850ppm/°C) u tekući protok. P6181 odašiljač je dizajniran za signal iz senzora Pt100. Temperaturni raspon svih modela je nepromijenjiv i na izlazu je analogni signal 4-20 mA. Svi odašiljači se mogu napajati iz postojeće mreže. Zaštita elektronskih elemenata je IP65.



Modeli senzora i njihova specifikacija:

Raspon mjerenja	Odašiljači za eksterne sonde Pt1000 (*Pt100)		Ugrađeni senzori temperature	
	tip	Tačnost	tip	Tačnost
- 100 °C do +200 °C	P6181*	±0,3 °C, ±0,4 °C nad 100 °C		
- 100 °C do +30 °C	P4141	±0,3 °C		
- 50 °C do +50 °C	P4191	±0,3 °C		
- 30 °C do +80 °C	P4121	±0,3 °C	P0120	±0,4 °C
0 °C do +35 °C	P4151	±0,2 °C		
0 °C do +150 °C	P4131	±0,3 °C	P0132	±0,4 °C, iznad 100 °C 0,4% °C u MV**
0 °C do +250 °C	P4161	±0,4 °C		
0 °C do +400 °C	P4171	±0,7 °C		

\* Za Pt100 sonde - dvije žice, tri žice i dvije žice s priključkom naknadne petlje

\*\* MV - izmjerene vrijednosti

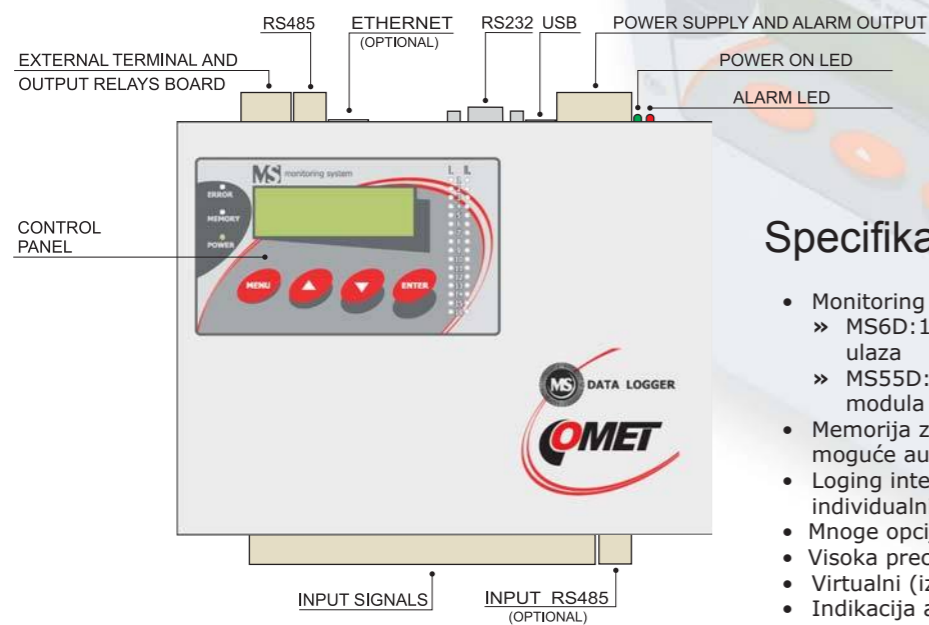




Data logeri su dizajnirani za mjerenje, snimanje, evaluaciju i konsekvntno procesiranje ulaznih električnih signala, koje karakteriziraju relativno male promjene (>1s). Zajedno sa odgovarajućim predajnicima i pretvaračima koji su pogodni za mjerenje fizičkih vrijednosti.

## Uređaj omogućava

- mjerenje i procesiranje 1 do 16 ulaznih signala
- da dobije nezavisni vremenski pečat mjernih vrijednosti
- da dokumentuje alarme
- da izvršava druge akcije bazirane na aktiviranim alarmima (zvučna, vizuelna indikacija, kontroliranje izlaznih releja, slanje SMS poruka, kontroliranje telefonskog birača, slanje poruka preko različitih protokola na Ethernet interfejsu itd.)
- da mjeri stanje i vrijednosti online



## Specifikacije

- Monitoring sistem MS sadrži do 16 ulaza
  - » MS6D: 16 univerzalnih softverski programibilnih ulaza
  - » MS55D: modularnih 1 - 16 ulaza, široka paleta modula
- Memorija za 480 000 očitavanja, moguće automatsko preuzimanje podataka
- Logging interval od 1 sek do 24 sata, za svaki individualni kanal
- Mnoge opcije snimanja
- Visoka preciznost uređaja
- Virtualni (izračunati) kanali na neiskorištenim ulazima
- Indikacija alarmnog stanja

## Kontrolni panel

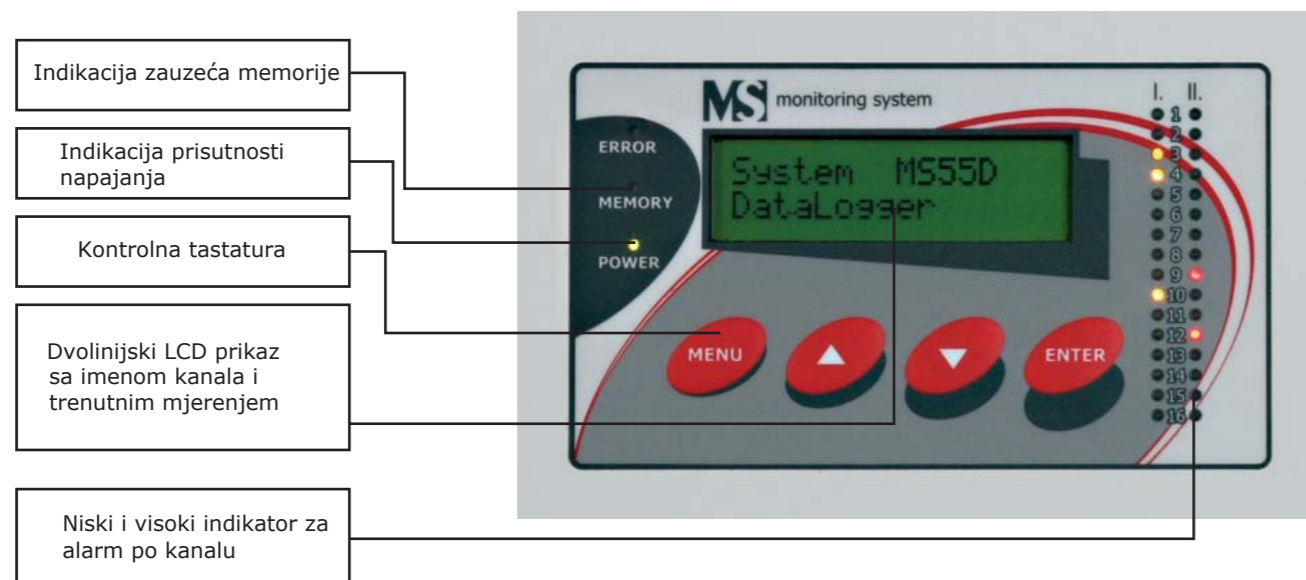


Tabela ispod prikazuje različite karakteristike između modela. Monitoring Sistem MS55D koristi hardver module, dok su MS6D, MS6R ili MS6-Rack opremljeni sa 16 univerzalnih, softverski konfigurisanih ulaza.

## MS6D i njegove varijacije

Svaki monitoring sistem sadrži 16 softverski konfigurabilnih ulaza.

## MS55D

Korisnik može odabrati hardverske module za postavljanje na monitoring sistem MS



Gornji prikaz (komunikacijski interfejs)



RS232, RS485 i USB izlazi. Ethernet izlazni interfejs je opcionalan.

Stražnji prikaz (senzor konektori)



napojna voltaža 12Vdc/24Vdc za strujno napajane senzore



## MS6-Rack - Za montiranje u 19" rack



## MS6R - MS6R - Za desktop upotrebu



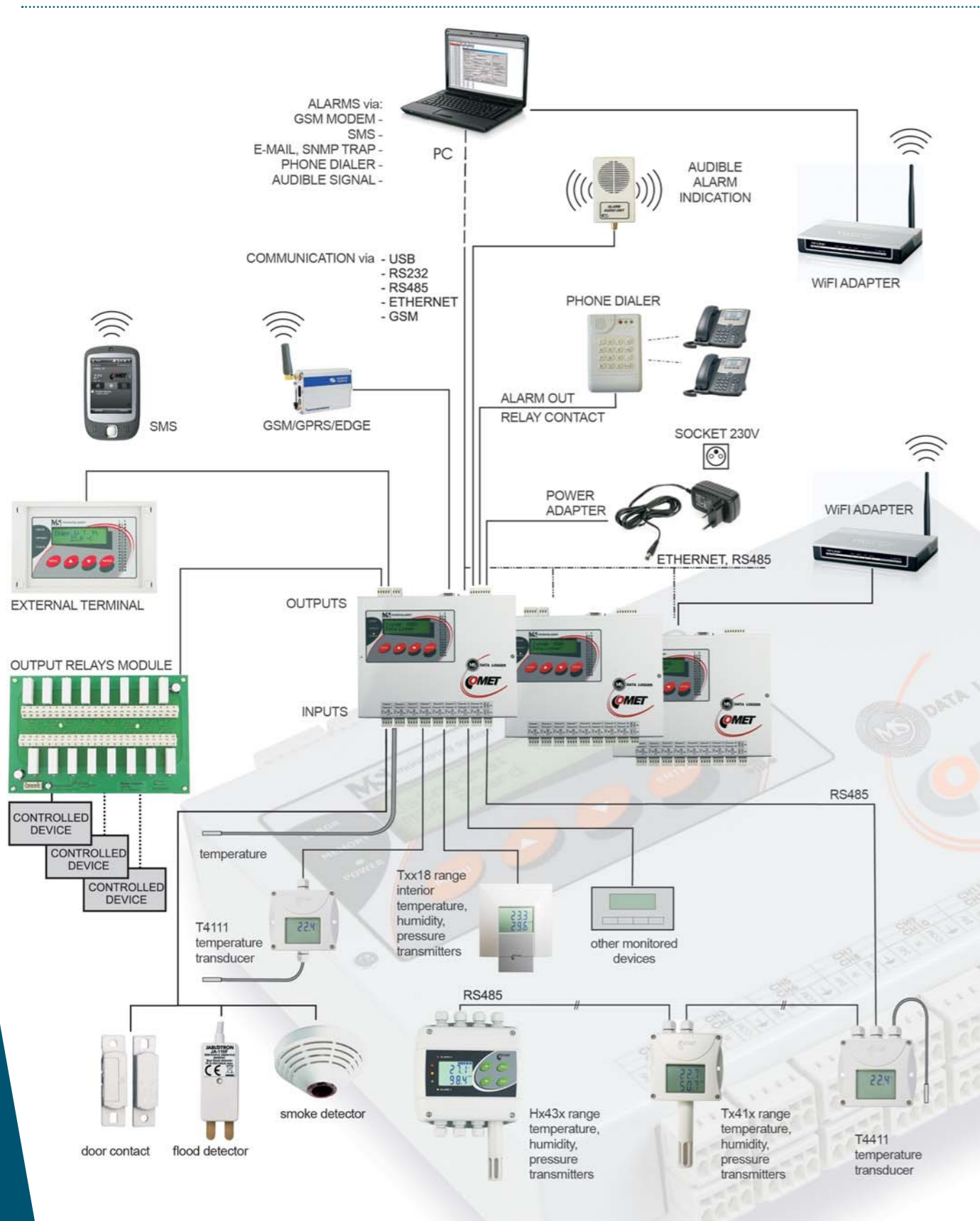
main differences	MS6D	MS55D
Ulazi	16 softverski programabilnih ulaza	1 - 16 hardware ulaznih modula
maximum izmjerena DC struja	20 mA dc	5 A dc
maximum izmjereni DC napon	10 V dc	75 V dc
najosjetljivije mjesto područje istosmjernog napona	18 mV dc	100 mV dc
max-izmjerena AC struje	-	5 A ac
max- izmjereni AC napon	-	50 V ac
Ulaz za mjerenje frekvencije	-	0 do 5 kHz
Ulaz za brojanje impulsa	-	Yes





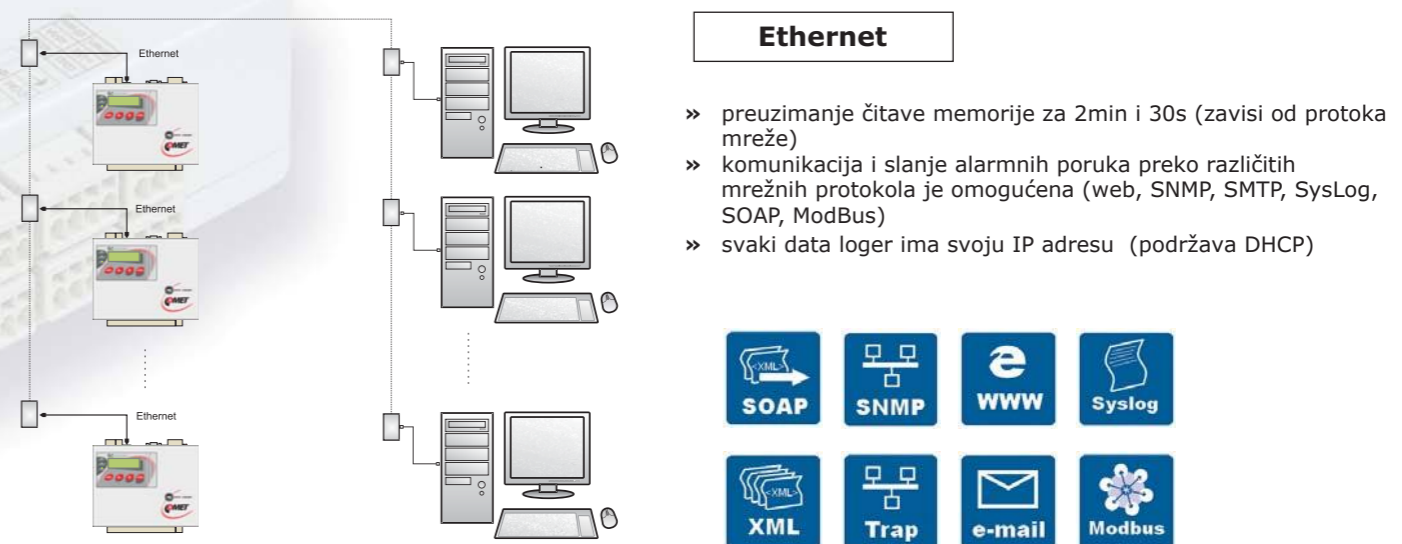
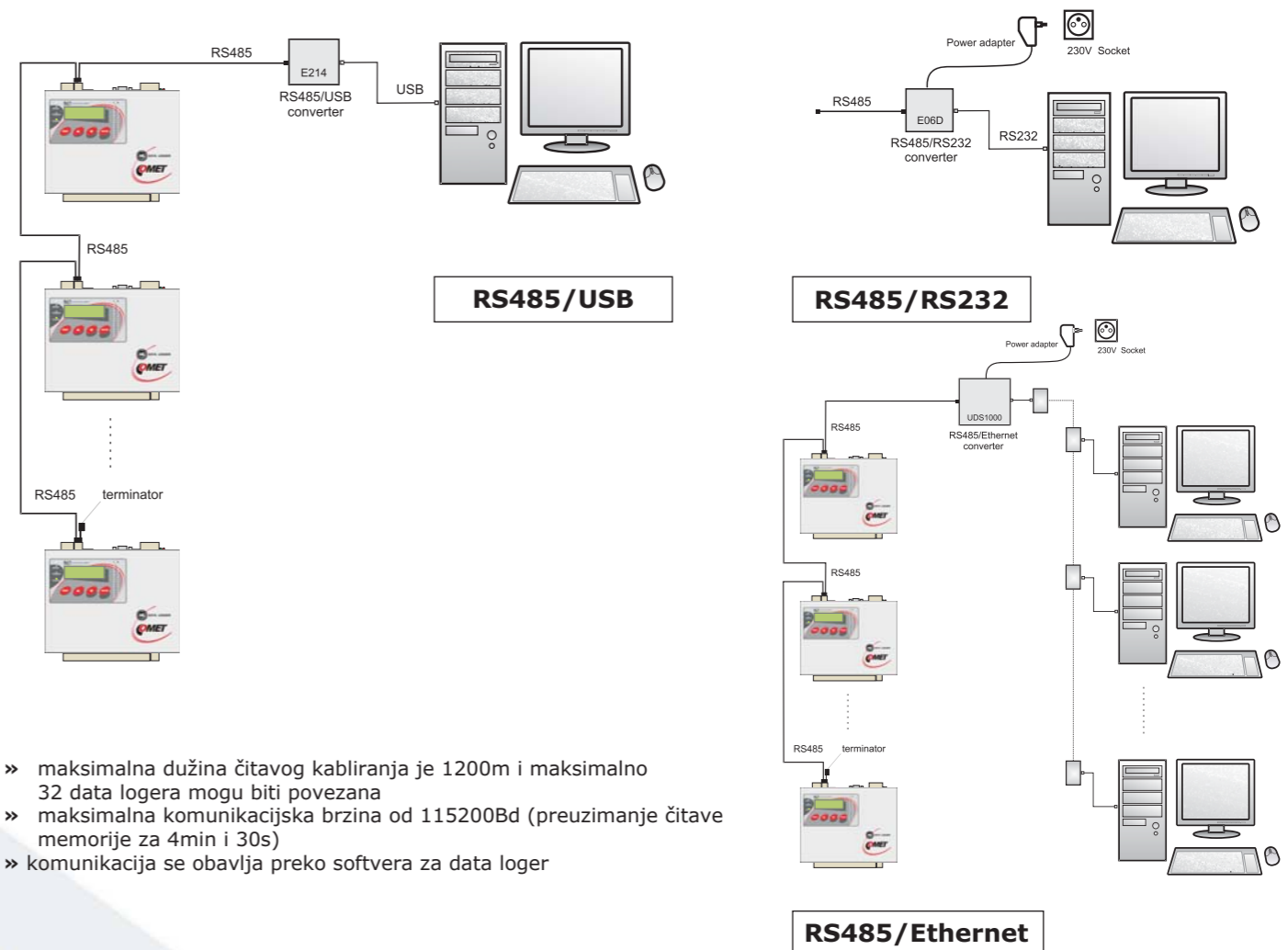
# Podržane opcije za konektovanje

Monitoring sistemi MS mogu biti konfigurisani za praktično bilo koju mjernu aplikaciju. Senzori mogu biti povezani na data logger u "zvijezda" konekciju ili serijskom vezom. Kombinacija obje veze je također moguća. Monitoring sistem MS je karakteriziran širokim spektrom komunikacijskih interfejsa kao što su RS232, RS485, USB, Ethernet kao i GSM ili GPRS modem. Zahvaljujući Wi-Fi ruterima, različiti mjerni sistemi MS mogu bežičnim putem biti povezani na mrežu.



# Ako trebate više od 16 ulaznih kanala

U slučaju da vam je 16 ulaznih kanala nedovoljno, onda je moguće da povežete nekoliko uređaja između sebe preko RS485 ili Ethernet mreže. Jedinstvena RS485 ili IP adresa je dodijeljena za svaki uređaj. Udaljenost između data logera MS spojenih zajedno preko RS485 ne bi smjela biti veća 1200 metara.







# Comet baza podataka - sistem za primanje i analizu podataka

Za korisnike MS monitoring rješenja dostupno je softversko rješenje za pohranu podataka na centralno mjesto. Bazirano je na MS SQL ili MySQL osnovi. Softverski sistem je pogodan za korisnike koji žele da analiziraju podatke od više MS logera ili drugih uređaja od Comet Sistema.

## Comet baza podataka nudi:

- podaci pohranjeni na jednom mjestu i dostupni sa Comet Database preglednikom
- da prezentuje podatke tabelarno i grafički
- da printa i eksportuje podatke
- alarmi preko SMS i email poruka
- akustična i vizuelna signalizacija alarma
- kompatibilnost za svim Comet Sistem uređajima kao i uređajima od trećih proizvođača

## Zašto trebate Comet bazu podataka?

- » 24 satni nadzor
- » kao mjesto za pohranu vaših mjernih podataka
- » za jednostavan i jasan pristup mjernim podacima
- » kao mjesto za pohranu podataka od svih uređaja Comet Sistema
- » za alarmna SMS i email obavještenja

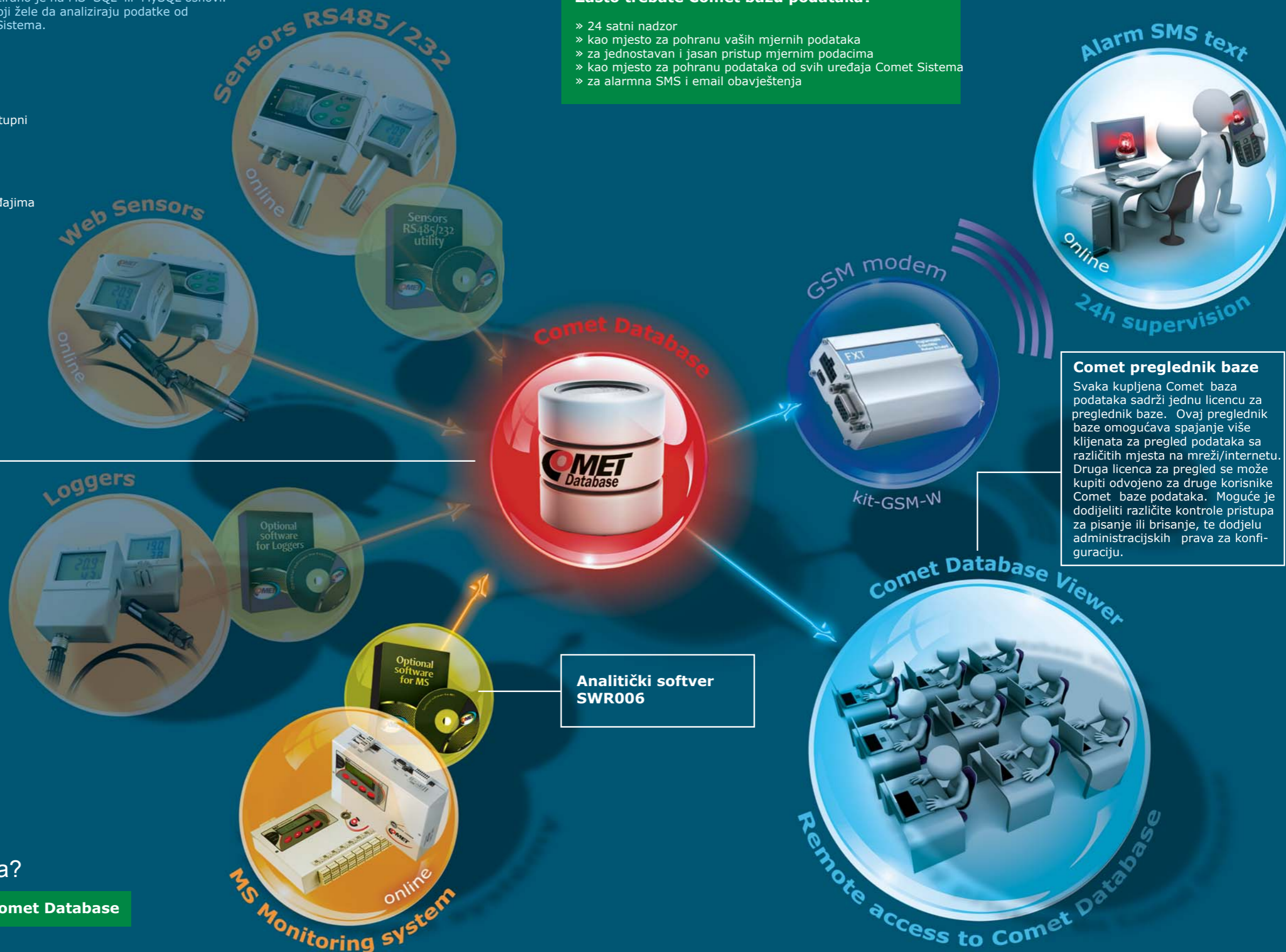
### Comet baza podataka

Comet baza podataka sadrži mnogo korisnih alata za analizu - grafovi, tabele, statistiku itd. . Comet baza podataka nudi napredne opcije - siguran pristup podacima, administracija računara, daljinsko praćenje, dijagnostika grešaka, backup baze podataka itd.

### Analički softver SWR006

Neophodni softver za rad Comet baze podataka?

Opcionalni softver SWR006 + Comet Database



### Comet preglednik baze

Svaka kupljena Comet baza podataka sadrži jednu licencu za preglednik baze. Ovaj preglednik baze omogućava spajanje više klijenata za pregled podataka sa različitih mjesta na mreži/internetu. Druga licenca za pregled se može kupiti odvojeno za druge korisnike Comet baze podataka. Moguće je dodijeliti različite kontrole pristupa za pisanje ili brisanje, te dodjelu administracijskih prava za konfiguraciju.



*"get the **OMET** fever"*



Neonetx doo  
Ul. Krečanska br.23  
75000 Tuzla  
Bosna&Hercegovina  
Tel: +38735 287 000  
Fax: +38735 287 000  
E-mail: kontakt@neonetx.ba  
[www.neonetx.ba](http://www.neonetx.ba)  
GPS Location:  
44°32'7.76"N  
18°39'15.97"E